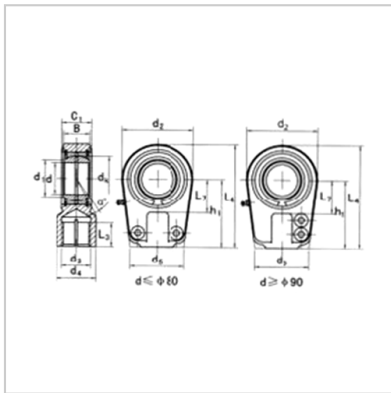


Spherical plain bearing

GOHR-K...DO-GIHR-K80DO



model :	GIHR-K80DO
---------	------------

Size mm :

d :	80
d3 6H :	M80 × 2.0
D :	105
L æ :	81
B :	55
C1 :	60
d2 :	176
L7 min :	80
h1 :	170
L4 :	265
d5 :	160
d1 :	89.4
dk :	105
:	6

Load KN :

move :	400
quiet :	670
Weight kg :	12

: