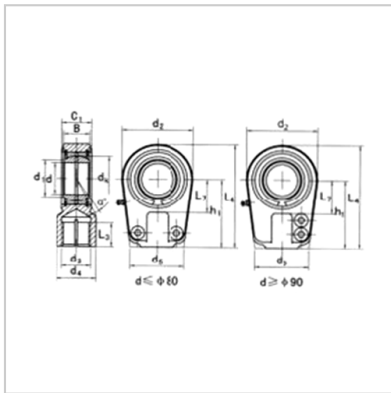


Spherical plain bearing

GOHR-K...DO-GIHR-K25DO



model : GIHR-K25DO

Size mm :

d :	25
d3 6H :	M16 × 1.5
D :	25
L ø :	17
B :	20
C1 :	23
d2 :	56
L7 min :	28
h1 :	50
L4 :	80
d5 :	46
d1 :	29.3
dk :	35.5
:	7

Load KN :

move :	48
quiet :	72
Weight kg :	0.48

: