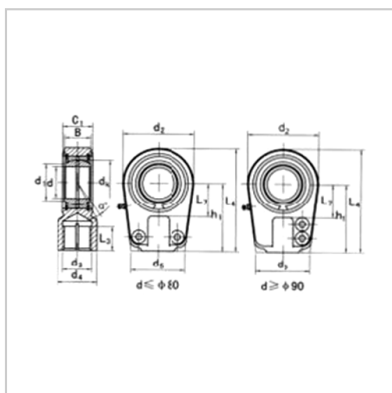


Spherical plain bearing

GOHR-K...DO-GIHR-K110DO



model :	GIHR-K110DO
---------	-------------

Size mm :

d :	110
d3 6H :	M120 × 3.0
D :	152
L ø :	125
B :	70
C1 :	80
d2 :	266
L7 min :	115
h1 :	265
L4 :	407.5
d5 :	220
d1 :	121.2
dk :	140
:	6

Load KN :

move :	655
quiet :	1700
Weight kg :	40.5

: