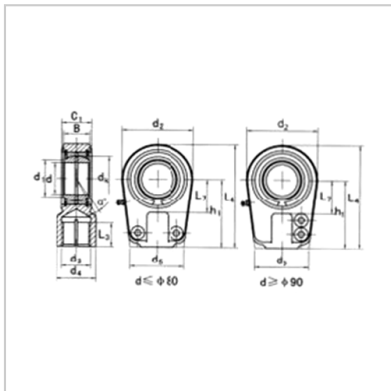


Spherical plain bearing

GOHR-K...DO-GIHR-K90DO



model : GIHR-K90DO

Size mm :

| | |
|----------|------------|
| d : | 90 |
| d3 6H : | M100 × 2.0 |
| D : | 124 |
| L ø : | 101 |
| B : | 60 |
| C1 : | 65 |
| d2 : | 206 |
| L7 min : | 90 |
| h1 : | 210 |
| L4 : | 323 |
| d5 : | 180 |
| d1 : | 98.1 |
| dk : | 115 |
| : | 5 |

Load KN :

| | |
|-------------|------|
| move : | 490 |
| quiet : | 980 |
| Weight kg : | 21.5 |

: