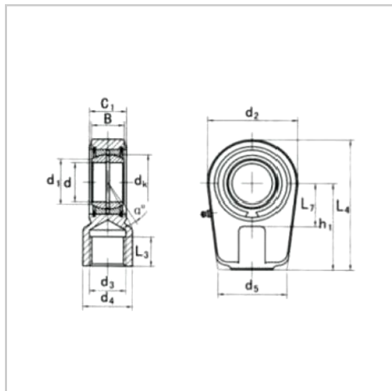


Spherical plain bearing

GK...DO-GK17DO



model : GK17DO

Size mm :

d :	17
d1 :	20.7
B :	14
C1 :	11
dK :	25
d2 :	46
L4 :	58
h1 :	35
L7 min :	23
L1 :	2
d3 :	4
d4 :	24
D :	30
:	10

Load KN :

move :	21.2
quiet :	40
Heavy star kg :	0.19

: