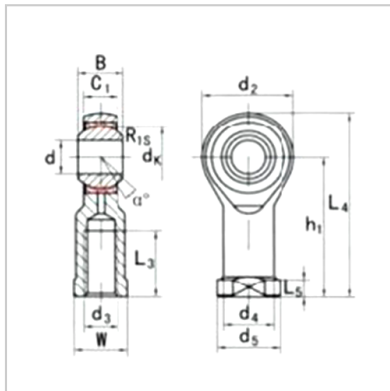


Spherical plain bearing

SI...TK-SI14-1T/K



model : SI14-1T/K

Size mm :

d :	14
d3 6H :	M14 × 1.5
B :	19
C1 :	13.5
W :	22
h1 :	57
d2 :	36
L4 :	75
L5 :	8
d4 :	20
d5 :	25

Load KN :

L3 min :	25
A :	16
move :	24
quiet :	31
Weight kg :	0.16

: