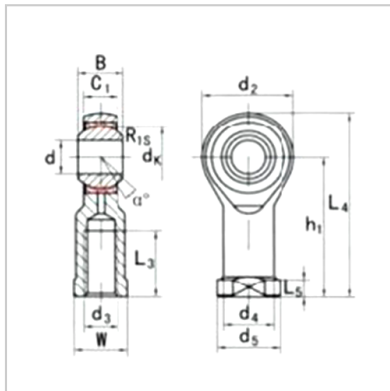


Spherical plain bearing

SI...TK-SI12-1T/K



model : SI12-1T/K

Size mm :

d :	12
d3 6H :	M12 × 1.25
B :	16
C1 :	12
W :	19
h1 :	50
d2 :	32
L4 :	66
L5 :	6.5
d4 :	17.5
d5 :	22

Load KN :

L3 min :	22
A :	13
move :	17
quiet :	24
Weight kg :	0.10