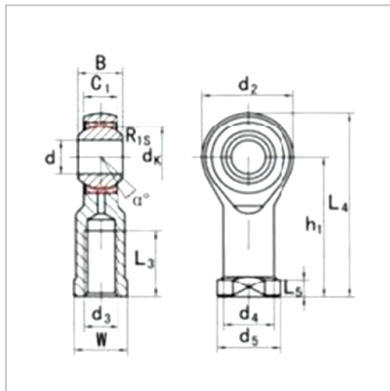


Spherical plain bearing

SI...TK-SI12 T/K



model : SI12 T/K

Size mm :

|         |            |
|---------|------------|
| d :     | 12         |
| d3 6H : | M12 × 1.75 |
| B :     | 16         |
| C1 :    | 12         |
| W :     | 19         |
| h1 :    | 50         |
| d2 :    | 32         |
| L4 :    | 66         |
| L5 :    | 6.5        |
| d4 :    | 17.5       |
| d5 :    | 22         |

Load KN :

|             |      |
|-------------|------|
| L3 min :    | 22   |
| A :         | 13   |
| move :      | 17   |
| quiet :     | 24   |
| Weight kg : | 0.10 |

: