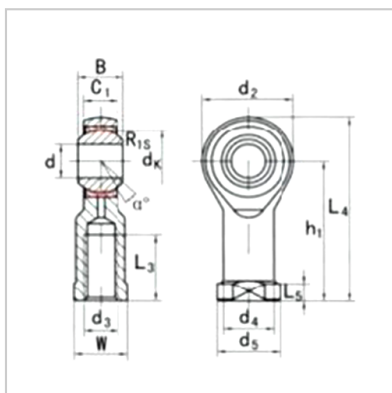


Spherical plain bearing

SI...TK-SI10-1T/K



model :	SI10-1T/K
---------	-----------

Size mm :

d :	10
d3 6H :	M10 × 1.25
B :	14
C1 :	10.5
W :	17
h1 :	43
d2 :	28
L4 :	57
L5 :	6.5
d4 :	15
d5 :	19

Load KN :

L3 min :	20
A :	13
move :	14.5
quiet :	18
Weight kg :	0.077

: