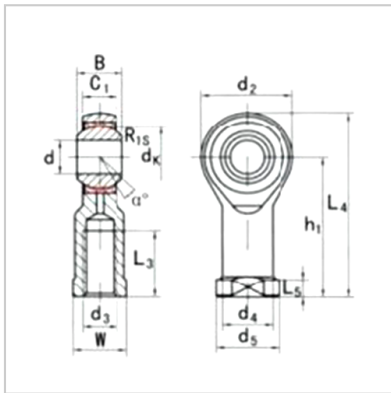


Spherical plain bearing

SI...TK-SI20 T/K



model : SI20 T/K

Size mm :

d :	20
d3 6H :	M20 × 1.5
B :	25
C1 :	18
W :	30
h1 :	77
d2 :	50
L4 :	102
L5 :	10
d4 :	27.5
d5 :	34

Load KN :

L3 min :	33
A :	14
move :	42.5
quiet :	57
Weight kg :	0.42

: