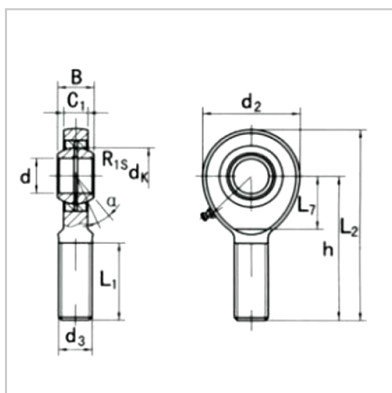


Spherical plain bearing

SA...E(S),SA...ES 2RS-**SA30ES**



model :	SA30ES
---------	--------

Size mm :

d :	30
d3 6g :	M30x2.0
B :	22
C1 :	19
L min :	65
D :	73
L min :	37
h :	110
L :	146.5
dk :	40.7
R1S :	0.6
:	6

Load KN :

Dynamic C :	62
Static G0 :	110
Weight kg :	0.89

: