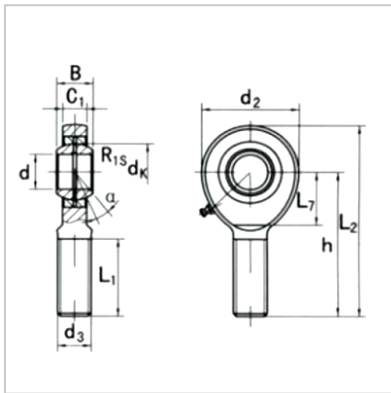


Spherical plain bearing

SA...E(S),SA...ES 2RS-**SA25ES**



model : SA25ES

Size mm :

d :	25
d3 6g :	M24x2.0
B :	20
C1 :	17
L min :	53
D :	64
L min :	32
h :	94
L :	126
dk :	35.5
R1S :	0.6
:	7

Load KN :

Dynamic C :	48
Static G0 :	83
Weight kg :	0.56