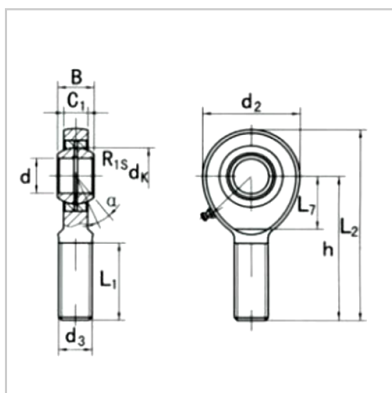


Spherical plain bearing

SA...E(S),SA...ES 2RS-**SA20ES**



model :	SA20ES
---------	--------

Size mm :

d :	20
d3 6g :	M20x1.5
B :	16
C1 :	13
L min :	43
D :	53
L min :	27
h :	78
L :	104.5
dk :	29
R1S :	0.6
:	9

Load KN :

Dynamic C :	30
Static G0 :	60
Weight kg :	0.31

: