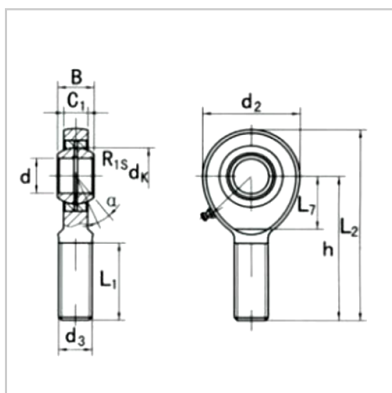


Spherical plain bearing

SA...E(S),SA...ES 2RS-**SA17ES**



model :	SA17ES
---------	--------

Size mm :

d :	17
d3 6g :	M16x2.0
B :	14
C1 :	11
L min :	36
D :	46
L min :	23
h :	69
L :	92
dk :	25
R1S :	0.3
:	10

Load KN :

Dynamic C :	21.2
Static G0 :	45
Weight kg :	0.19

: