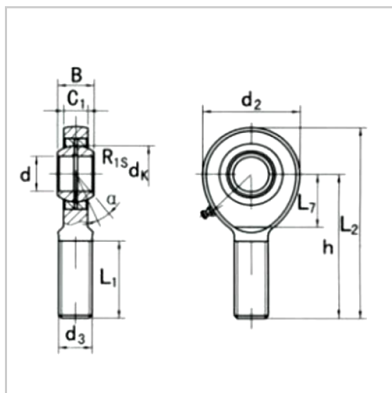


Spherical plain bearing

SA...E(S),SA...ES 2RS-5A15ES



model : 5A15ES

Size mm :

d :	15
d3 6g :	M14x2.0
B :	12
C1 :	10
L min :	34
D :	40
L min :	20
h :	63
L :	83
dk :	22
R1S :	0.3
:	8

Load KN :

Dynamic C :	17
Static G0 :	36
Weight kg :	0.14