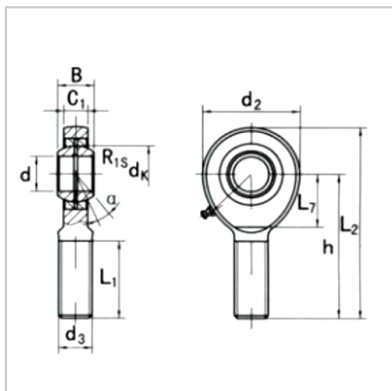


Spherical plain bearing

SA...E(S),SA...ES 2RS-**SA10E***



model : SA10E*

Size mm :

d :	10
d3 6g :	M10x1.5
B :	9
C1 :	7
L min :	26
D :	29
L min :	15
h :	48
L :	62.5
dk :	16
R1S :	0.3
:	12

Load KN :

Dynamic C :	8.15
Static G0 :	17.6
Weight kg :	0.051

: