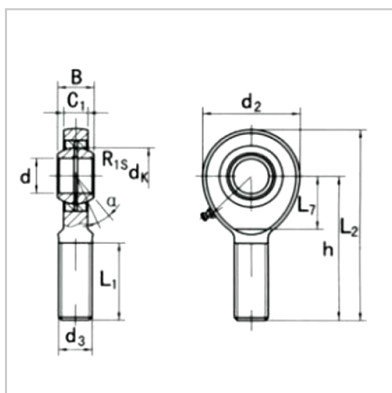


Spherical plain bearing

SA...E(S),SA...ES 2RS-**SA8E***



model :	SA8E*
---------	-------

Size mm :

d :	8
d3 6g :	M8x1.25
B :	8
C1 :	6
L min :	22
D :	24
L min :	14
h :	42
L :	54
dk :	13
R1S :	0.3
:	15

Load KN :

Dynamic C :	5.5
Static G0 :	12.9
Weight kg :	0.029

: