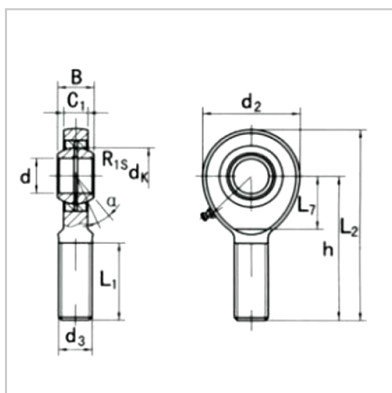


Spherical plain bearing

SA...E(S),SA...ES 2RS-**SA45ES**



model :	SA45ES
---------	--------

Size mm :

d :	45
d3 6g :	M42x3.0
B :	32
C1 :	27
L min :	94
D :	102
L min :	52
h :	163
L :	214
dk :	60
R1S :	0.6
:	7

Load KN :

Dynamic C :	127
Static G0 :	240
Weight kg :	2.6

: