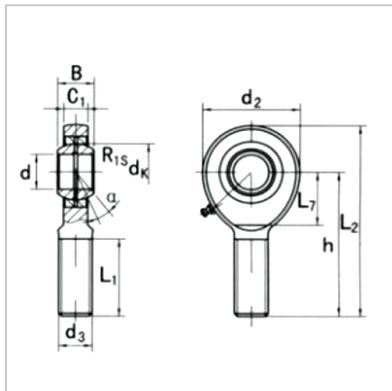


Spherical plain bearing

SA...E(S),SA...ES 2RS-**SA35ES**



model : SA35ES

Size mm :

d :	35
d3 6g :	M36x3.0
B :	25
C1 :	21
L min :	82
D :	82
L min :	42
h :	140
L :	181
dk :	47
R1S :	0.6
:	6

Load KN :

Dynamic C :	80
Static G0 :	146
Weight kg :	1.4