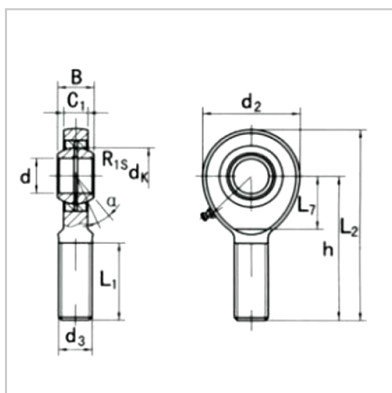


Spherical plain bearing

SA...E(S),SA...ES 2RS-**SA6E***



model :	SA6E*
---------	-------

Size mm :

d :	6
d3 6g :	M6x1.0
B :	6
C1 :	4.4
L min :	18
D :	21
L min :	12
h :	36
L :	46.5
dk :	10
R1S :	0.3
:	13

Load KN :

Dynamic C :	3.4
Static G0 :	8.15
Weight kg :	0.017

: